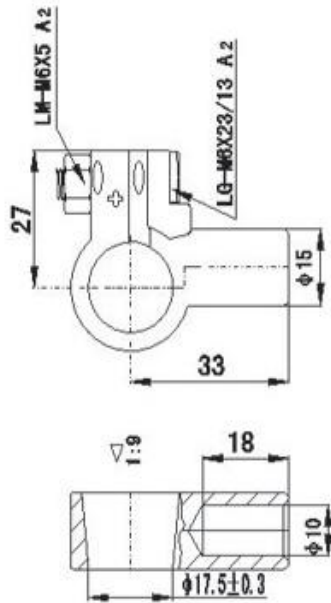


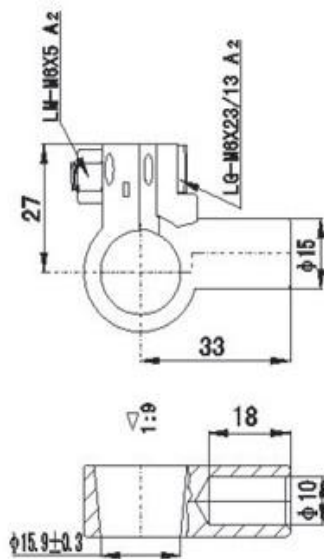
1. Positive battery terminal part number: 010135 Type:4FO915135A)

零件号 Part No	型号 Type	材质 Mat'l	处理 Treatment	适用电线 Wire Range(mm ²)	尺寸Size.(mm)	最小包装量 Min Packing	极性 Tolarity	备注 Remarks
					D			
010135	4FO 915 135A	CuZn39Pb2	镀亮锡	50		100套	+	



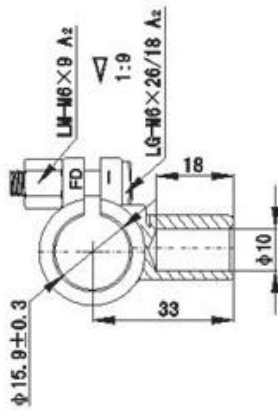
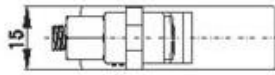
2. Negative battery terminal part number: 010136 (Type: 4FO915137A)

零件号 Part No	型号 Type	材质 Mat'l	处理 Treatment	适用电线 Wire Range(mm ²)	尺寸Size.(mm)	最小包装量 Min Packing	极性 Tolarity	备注 Remarks
					D			
010136	4FO 915 137A	CuZn39Pb2	镀亮锡	50		100套	-	



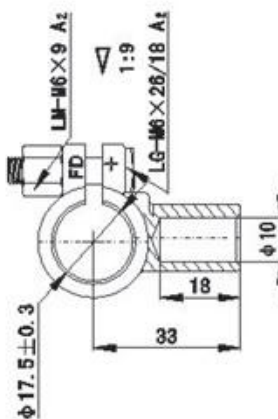
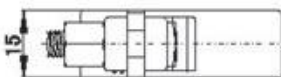
3. Negative battery terminal part number: 010093 (Type: 4FO 915 137)

零件号 Part No	型号 Type	材质 Mat'l	处理 Treatment	适用电线 Wire Range(mm ²)	尺寸Size.(mm)	最小包装量 Min Packing	极性 Tolarity	备注 Remarks
					D			
010093	4FO 915 137	CuZn39Pb2	镀亮锡	50		100套	-	



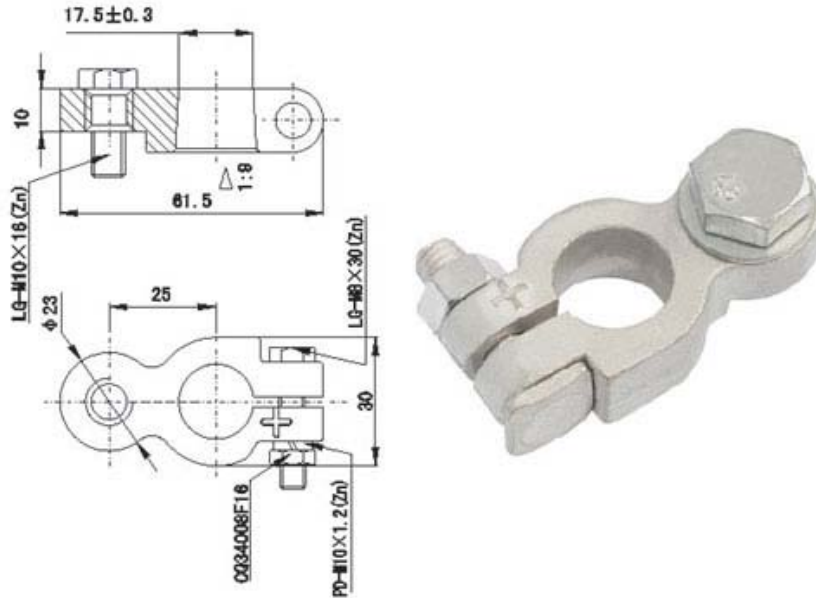
4. Positive battery terminal part number: 010095 (Type: 4FO 915 135)

零件号 Part No	型号 Type	材质 Mat'l	处理 Treatment	适用电线 Wire Range(mm ²)	尺寸Size.(mm)	最小包装量 Min Packing	极性 Tolarity	备注 Remarks
					D			
010095	4FO 915 135	CuZn39Pb2	镀亮锡	50		100套	+	



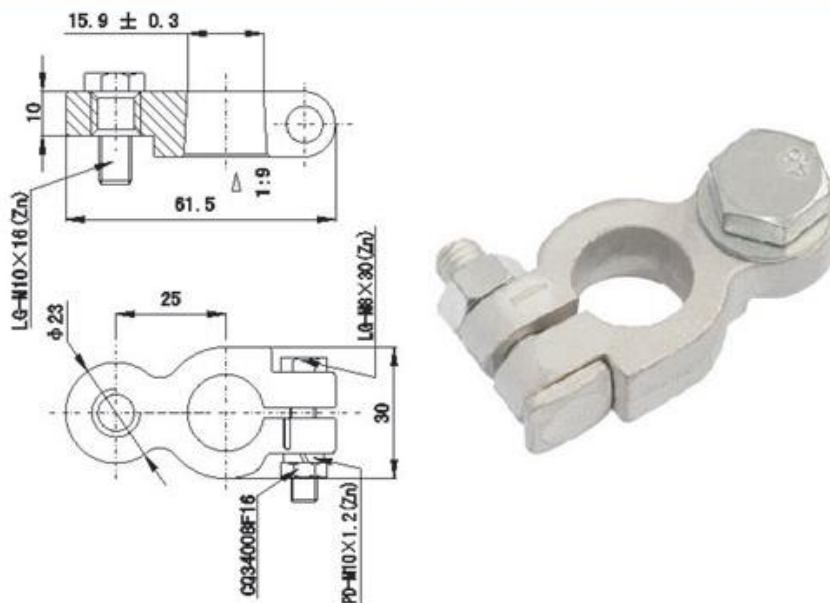
5. Positive battery terminal part number: 010164 (Type: JY-3724230)

零件号 Part No	型号 Type	材质 Mat'l	处理 Treatment	适用电线 Wire Range(mm ²)	尺寸Size.(mm)	最小包装量 Min Packing	极性 Tolarity	备注 Remarks
					D			
010164	JY-3724230	CuZn39Pb2	镀暗锡			70套	+	



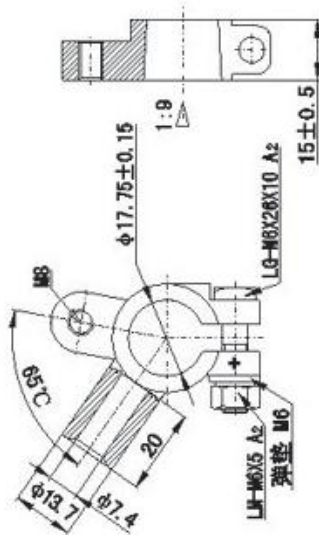
6. Negative battery terminal part number: 010165 (Type: JY-3724240)

零件号 Part No	型号 Type	材质 Mat'l	处理 Treatment	适用电线 Wire Range(mm ²)	尺寸Size.(mm)	最小包装量 Min Packing	极性 Tolarity	备注 Remarks
					D			
010165	JY-3724240	CuZn39Pb2	镀暗锡			70套	-	



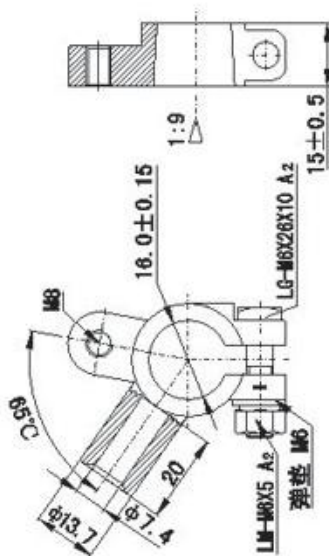
7. Positive battery terminal part number: 010122 (Type: 4BO 915 135E)

图 Fig	零件号 Part No	型号 Type	材质 Mat'l	处理 Treatment	适用电线 Wire Range(mm ²)	尺寸Size.(mm)	最小包装量 Min Packing	极性 Tolarity	备注 Remarks
						D			
A	010122	4BO 915 135E	H62	镀暗锡	25		80套	+	



8. Negative battery terminal part number: 010123 (Type: 8DO 915 137E)

零件号 Part No	型号 Type	材质 Mat'l	处理 Treatment	适用电线 Wire Range(mm ²)	尺寸Size.(mm)	最小包装量 Min Packing	极性 Tolarity	备注 Remarks
					D			
010123	8DO 915 137E	H62	镀暗锡	25		80套	-	



9. Negative battery terminal part number: 130004 (Type: FDF-50Pb-B)

零件号 Part No	产品型号 Type	材质 Mat'l	色彩 Color	适配端子 Applicable Terminal	最小包装量 Min Packing	备注 Remarks
130004	FDF-50Pb-B	PVC	Black	FDF-50PB	50只	



10. Positive battery terminal part number: 130005 (Type: FDF-50Pb-R)

零件号 Part No	产品型号 Type	材质 Mat'l	色彩 Color	适配端子 Applicable Terminal	最小包装量 Min Packing	备注 Remarks
130005	FDF-50Pb-R	PVC	Red	FDZ-50PB	50只	

